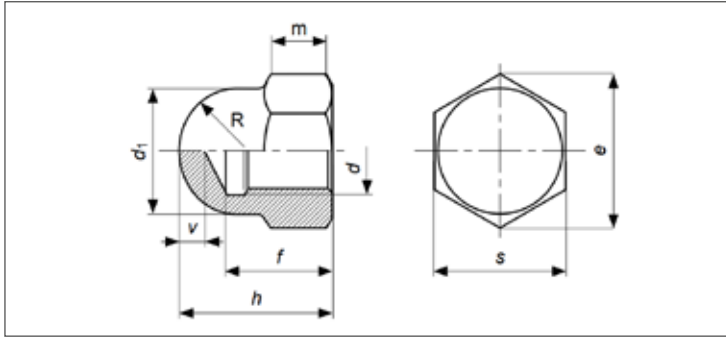


# INOX KÖR SOMUN

HEX DOMED CAP NUT

SECHSKANT HUTMUTTERN



ISO	UNI	DIN
-	<b>5721</b>	<b>1587 A2/A4</b>
Mekanik Özellikler - Toleranslar Mechanical Properties - Tolerances Mechanische Eigenschaften - Toleranzen		<b>ISO 3506-2</b> <b>ISO 4759-1</b>

TEKNIK BİLGİLER      TECHNICAL INFORMATION      TECHNISCHE INFORMATION

d		d1	s min		s max		e min	f min	f max	h min	h max	R ≈	v min	gr			
M3		5				5,5	6,08		4		5		2,5	1	1,01		
M4	Grade A	6,5		6,78		7	7,66	5,26	5,74	7,64	8		3,25	2	1,52		
M4	Grade B	6,5		6,64		7	7,5	5,26	5,74	7,42	8		3,25	2	1,52		
M5	Grade A	7,5		7,78		8	8,79	7,21	7,79	9,64	10		3,75	2	2,53		
M5	Grade B	7,5		7,64		8	8,63	7,21	7,79	9,42	10		3,75	2	2,53		
M6	Grade A	9,5		9,64		10	11,05	7,71	8,29	11,57	12		4,75	2	4,72		
M6	Grade B	9,5		9,78		10	10,89	7,71	8,29	11,30	12		4,75	2	4,72		
M8	Grade A	12,5		12,73		13	14,38	10,56	11,35	14,57	15		6,25	2	11,13		
M8	Grade B	12,5		12,57		13	14,2	10,56	11,35	14,30	15		6,25	2	11,13		
M10	Grade A	15	16	15,73	16,73	16	17	17,77	18,9	12,65	13,35	17,57	18	7,5	8	2	20,34
M10	Grade B	15	16	15,57	16,57	16	17	17,59	18,72	12,65	13,35	17,30	18	7,5	8	2	20,34
M12	Grade A	17	18	17,73	18,67	18	19	20,03	21,1	15,65	16,36	21,48	22	8,5	9	3	28,64
M12	Grade B	17	18	17,57	18,48	18	19	19,85	20,88	15,65	16,36	21,16	22	8,5	9	3	28,64
M14	Grade A	20	21	20,67	21,67	21	22	23,35	24,49	17,65	18,35	24,48	25	10	10,5	4	40,70
M14	Grade B	20	21	20,16	21,16	21	22	22,78	23,91	17,65	18,35	24,16	25	10	10,5	4	40,70
M16	Grade A	23		23,67		24		26,75	20,58	21,42	27,48	28		11,5	4	54,95	
M16	Grade B	23		23,16		24		26,17	20,58	21,42	27,16	28		11,5	4	54,95	
M18	Grade A	26		26,16		27		30,14	24,58	25,42	31,38	32		13	5	96,14	
M18	Grade B	26		26,67		27		29,59	24,58	25,42	31,00	32		13	5	96,14	
M20	Grade A	28		29,67		30		33,53	25,58	26,42	33,38	34		14	5	105,20	
M20	Grade B	28		29,16		30		32,95	25,58	26,42	33,00	34		14	5	105,20	
M22	Grade A	31	33	31,61	33,38	32	34	35,72	37,72	28,58	29,42	38,38	39	15,5	16,5	5	130,50
M22	Grade B	31	33	31	33	32	34	35,03	37,29	28,58	29,42	38,00	39	15,5	16,5	5	130,50
M24	Grade A	34	35,38			36		39,98	30,5	31,5	41,38	42		17	6	218,60	
M24	Grade B	34	35			36		39,55	30,5	31,5	41,00	42		17	6	218,60	