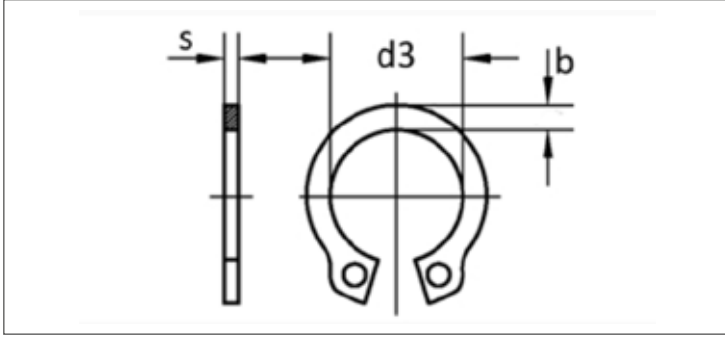


# INOX MİL EMNİYET SEGMANI TİP A

RETAINING RINGS FOR SHAFTS TYPE A

SICHERUNGSRING FÜR WELLEN TYP A



ISO	UNI	DIN
-	<b>7435</b>	<b>471 A2</b>
Mekanik Özellikler - Toleranslar Mechanical Properties - Tolerances Mechanische Eigenschaften - Toleranzen		<b>ISO 3506-3</b>

## TEKNİK BİLGİLER TECHNICAL INFORMATION TECHNISCHE INFORMATION

d	d3	s	a max	b ≈	d5	gr
4	3,7	0,4	2,2	0,9	1,0	0,033
5	4,7	0,6	2,5	1,1	1,0	0,080
6	5,6	0,7	2,7	1,3	1,2	0,126
7	6,5	0,8	3,1	1,4	1,2	0,192
8	7,4	0,8	3,2	1,5	1,2	0,225
9	8,4	1	3	2	1	0,379
10	9,3	1	3	2	1	0,420
11	10,2	1	3	2	2	0,454
12	11,0	1	3	2	2	0,490
13	11,9	1	3	2	2	0,584
14	12,9	1	4	2	2	0,652
15	13,8	1	4	2	2	0,732
16	14,7	1	4	2	2	0,810
17	15,7	1	4	2	2	0,892
18	16,5	1,2	3,9	2,4	1,7	1,198
19	17,5	1,2	3,9	2,5	2,0	1,253
20	18,5	1,2	4,0	2,6	2,0	1,320
21	19,5	1,2	4,1	2,7	2,0	1,480
22	20,5	1,2	4,2	2,8	2,0	1,621
23	21,5	1,2	4,3	2,9	2,0	1,745
24	22,2	1,2	4,4	3,0	2,0	1,801
25	23,2	1,2	4,4	3,0	2,0	1,928
26	24,2	1,2	4,5	3,1	2,0	2,019
27	24,9	1,2	4,6	3,1	2,0	2,170
28	25,9	1,5	4,7	3,2	2,0	2,870
29	26,9	1,5	4,8	3,4	2,0	3,100
30	27,9	1,5	5,0	3,5	2,0	3,294
31	28,6	1,5	5,0	3,5	2,5	3,301
32	29,6	1,5	5,2	3,6	2,5	3,887
33	30,5	1,5	5,2	3,7	2,5	3,639
34	31,5	1,5	5,4	3,8	2,5	4,221
35	32,5	1,5	5,6	3,9	2,5	4,365
36	33,2	1,75	5,60	4,00	2,50	4,719
37	34,2	1,75	5,70	4,10	2,50	5,260
38	35,2	1,75	5,80	4,20	2,50	6,203
39	36,0	1,75	5,90	4,30	2,50	6,668
40	36,5	1,75	6,00	4,40	2,50	6,234

d	d3	s	a max	b ≈	d5	gr
41	37,5	1,75	6,2	4,5	2,5	6,440
42	38,5	1,75	6,5	4,5	2,5	6,884
43	39,5	1,75	6,5	4,5	2,5	6,884
44	40,5	1,75	6,6	4,6	2,5	7,958
45	41,5	1,75	6,7	4,7	2,5	7,573
46	42,5	1,75	7	5	3	7,650
47	43,5	1,75	7	5	3	7,840
48	44,5	1,75	7	5	3	8,160
50	45,8	2	7	5	3	10,706
52	47,8	2	7	5	3	11,328
54	49,8	2	7	5	3	12,512
55	50,8	2	7	5	3	12,413
56	51,8	2	7	6	3	11,684
57	52,8	2	7	6	3	13,464
58	53,8	2	7,3	5,6	2,5	13,119
60	55,8	2	7,4	5,8	2,5	13,866
62	57,8	2	7,5	6,0	2,5	14,266
63	58,8	2	7,6	6,2	3,0	14,540
65	60,8	2,5	7,8	6,3	3,0	21,225
67	62,5	2,5	7,9	6,4	3,0	20,520
68	63,5	2,5	8,0	6,5	3,0	22,125
70	65,5	2,5	8,1	6,6	3,0	23,349
72	67,5	2,5	8,2	6,8	3,0	23,727
75	70,5	2,5	8,4	7,0	3,0	24,549
77	72,5	2,5	8,5	7,2	3,0	25,976
78	73,5	2,5	8,6	7,3	3,0	26,366
80	74,5	2,5	8,6	7,4	3,0	27,517
82	76,5	2,5	8,7	7,6	3,0	27,993
85	79,5	3	8,7	7,8	3,5	38,109
87	81,5	3	8,8	7,9	3,5	39,904
88	82,5	3	8,8	8,0	3,5	38,088
90	84,5	3	8,8	8,2	3,5	41,504
92	86,5	3	9,00	8,40	3,50	42,548
95	89,5	3	9,40	8,60	3,50	44,660
97	91,5	3	9,40	8,80	3,50	47,924
98	92,5	3	9,40	8,80	3,50	47,924
100	94,5	3	9,60	9,00	3,50	47,035