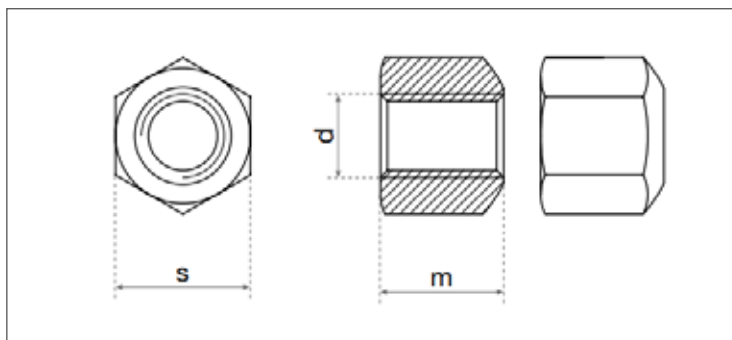


TAKVİYELİ SOMUN

HEXAGO NUTS WITH A HEIGHT

SECHSKANTMUTTER HOCH



ISO	UNI	DIN
-	-	6330
<i>Mekanik Özellikler - Toleranslar</i> <i>Mechanical Properties - Tolerances</i> <i>Mechanische Eigenschaften - Toleranzen</i>		ISO 898-2 UNI 3740-4 ISO 4759-1

TEKNİK BİLGİLER

TECHNICAL INFORMATIONS

TECHNISCHE INFORMATION

d	p	m min	m js15 max	s min	s max	e min	gr
M8	1,25	11,65	12,35	12,73	13,00	14,38	9,18
M10	1,50	13,65	14,35	15,73	16,00	17,77	20,43
M12	1,75	15,65	16,35	17,73	18,00	20,03	24,37
M14	2,00	17,65	18,35	21,67	22,00		36,17
M16	2,00	19,58	20,42	23,67	24,00	26,75	48,34
M20	2,50	23,58	24,42	29,67	30,00	33,53	92,09
M22	2,50	25,58	26,42	31,38	32,00		94,25
M24	3,00	28,58	29,42	35,38	36,00	39,38	164,00
5/16	24,00		10,00		12,00		6,31
3/8	24,00		12,00		14,00		8,60
7/16	20,00		14,00		17,00		18,15
1/2	20,00		16,00		19,00		22,78
9/16	18,00		18,00		22,00		37,24
5/8	18,00		20,00		24,00		47,80
3/4	16,00		22,00		27,00		61,09
7/8	14,00		26,00		32,00		103,00
1"	12,00		29,00		36,00		153,00