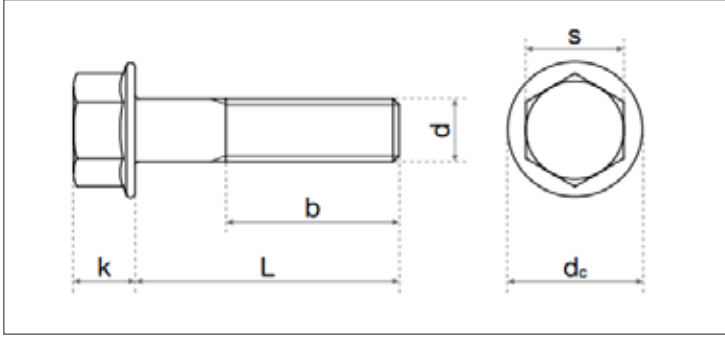


INOX ALTİKÖŞE BAŞLI FLANŞLI CIVATA

HEXAGON HEAD FLANGE BOLTS

SECHSKANTSCHRAUBE MIT FLANSCH



ISO	UNI	DIN
1665	-	6921 A2/A4
Mekanik Özellikler - Toleranslar Mechanical Properties - Tolerances Mechanische Eigenschaften - Toleranzen		ISO 3506-1 ISO 4759-1

TEKNİK BİLGİLER		TECHNICAL INFORMATION			TECHNISCHE INFORMATION	
d		M5	M6	M8	M10	M12
p		0,8	1	1,25	1,5	1,75
s	max	8	10	13	15	16
	min	7,78	9,78	12,73	14,73	15,73
e	max	8,71	10,95	14,26	16,5	17,62
k	max	5,4	6,6	8,1	9,2	11,5
dc	max	11,8	14,2	18	22,3	26,6
	≤ 125	16	18	22	26	30
b	I > 125 (125 < I ≤ 200)			28	32	36
	I > 200					

I	min	max	M5	M6	M8	M10	M12
10	9,71	10,29	3,70	6,18			
12	11,65	12,35	3,94	6,52	12,70		
14	15,65	16,35	4,19	6,87	13,30		
16	15,65	16,35	4,44	7,21	14,00	24,70	
18	17,65	18,35	4,69	7,56	14,60		
20	19,58	20,42	4,95	7,90	15,20	27,70	43,20
22	21,58	22,42	5,20	8,25	15,80	25,70	45,20
25	24,58	25,42	6,40	8,95	16,70	30,00	46,60
30	29,58	30,42	7,20	11,00	21,70	31,60	50,00
35	34,50	35,50		12,00	23,70	36,00	53,40
40	39,50	40,50		13,30	25,70	42,40	63,00
45	44,50	45,50		14,50	27,50	45,40	72,00
50	49,50	50,50		15,50	29,50	48,50	76,00