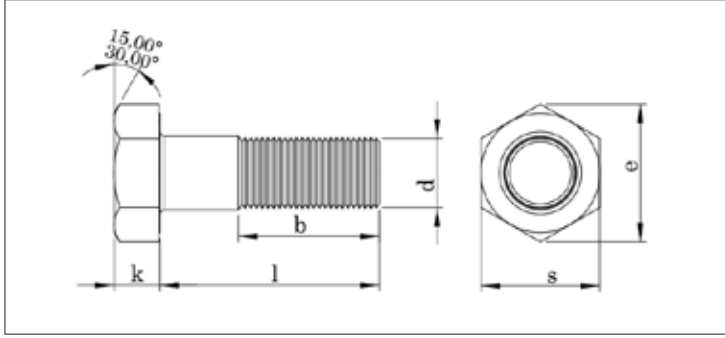


ALTIKÖŞE BAŞLI METRİK DİŞ YARIM PASO CIVATA

HEXAGON HEAD BOLT METRIC PARTIAL THREAD

SECHSKANTSCHRAUBE MIT SCHAFT



DIN EN ISO	UNI	DIN
4014	5737	931
Mekanik Özellikler - Toleranslar Mechanical Properties - Tolerances Mechanische Eigenschaften - Toleranzen		898-1 ISO 4759-1

TEKNİK BİLGİLER

TECHNICAL INFORMATION

TECHNISCHE INFORMATION

d		M8	M10	M12	M14	M16	M18	M20	M22	M24
p		1,25	1,50	1,75	2,00	2,00	2,50	2,50	2,50	3,00
s	max	13,00	17,00	19,00	22,00	24,00	27,00	30,00	32,00	36,00
	Grade A min	12,73	16,73	18,67	21,67	23,67	26,67	29,67	31,61	35,38
k	Grade B min					23,16	26,16	29,18	31,00	35,00
	nominal	5,30	6,40	7,50	8,80	10,00	11,50	12,50	14,00	15,00
	Grade A max	5,45	6,58	7,68	8,98	10,18	11,72	12,72	14,22	15,22
	Grade A min	5,15	6,22	7,32	8,62	9,82	11,28	12,28	13,78	14,78
e	Grade B max					10,29	11,85	12,85	14,35	14,35
	Grade B min					9,71	11,15	12,15	13,65	13,65
b	Grade A min	14,38	18,90	21,10	24,49	26,75	30,14	33,53	35,72	39,98
	Grade B min					26,17	29,56	32,95	35,03	39,55
l	≤ 125	22,00	26,00	30,00	34,00	38,00	42,00	46,00	50,00	54,00
	125 < l ≤ 200	28,00	32,00	36,00	40,00	44,00	48,00	52,00	56,00	60,00
	l > 200		45,00	49,00	53,00	57,00	61,00	65,00	69,00	73,00

l	min	max	M8	M10	M12	M14	M16	M18	M20	M22	M24
160	159,20	160,80	67,00	108,90	153,00	207,00	278,00	356,00	446,00	540,00	665,00
170	169,20	170,80	70,90	115,10	162,00	218,00	294,00	376,00	470,00	570,00	700,00
180	179,20	180,80	74,80	121,30	171,00	229,00	310,00	396,00	494,00	600,00	735,00
190	189,80	190,92	78,70	127,50	180,00	240,00	326,00	416,00	519,00	630,00	770,00
200	199,10	200,90	82,60	133,70	188,00	251,00	342,00	436,00	544,00	660,00	805,00
210	209,10	210,90	86,50	139,90	197,00	262,00	358,00	456,00	569,00	690,00	840,00
220	219,10	220,90	90,40	146,10	206,00	273,00	373,00	476,00	595,00	720,00	870,00
230	229,10	230,90	94,30	152,10	210,00	284,00	387,00	496,00	619,00	748,00	905,00
240	139,10	240,90	98,20	158,50	219,00	295,00	403,00	516,00	645,00	778,00	940,00
250	248,95	251,05	102,10	164,70	228,00	306,00	418,00	536,00	670,00	808,00	975,00
260	258,95	261,05	106,00	170,90	237,00	317,00	434,00	556,00	695,00	838,00	1010,00
270	268,95	271,05	109,90	177,10	246,00	328,00	449,00	576,00	720,00	868,00	1045,00
280	278,95	281,05	113,80	183,30	255,00	339,00	465,00	596,00	745,00	898,00	1080,00
290	288,95	291,05	117,70	189,50	264,00	350,00	480,00	616,00	770,00	928,00	1115,00
300	298,95	301,05	121,60	195,70	273,00	361,00	496,00	636,00	795,00	958,00	1150,00
310	308,95	311,05					512,00		820,00		1185,00
320	318,85	321,15					528,00		845,00		1220,00
330	328,85	331,15					544,00		870,00		1255,00
340	337,15	322,85					560,00		895,00		1290,00
350	348,85	351,15					576,00		920,00		1325,00
360	357,15	362,85					592,00		945,00		1360,00
370	368,85	371,15					608,00		970,00		1395,00
380	377,15	382,85					624,00		995,00		1430,00
390	388,85	391,15					640,00		1020,00		1465,00
400	397,15	402,85					656,00		1045,00		1500,00