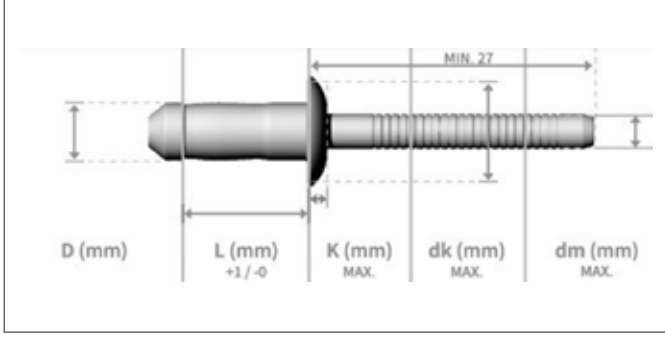


INOX / INOX HEMLOCK PERÇİN

STAINLESS STEEL / STAINLESS STEEL HEMLOCK RIVET



	HAMMADDE MATERIAL	YÜZEY FINİŞH
	Inox Stainless Steel	Naturel Natural
	Inox Stainless Steel	Naturel Natural

TEKNIK BİLGİLER

TECHNICAL INFORMATIONS

TECHNISCHE INFORMATION

d	l	k max	dk	dm max	Delik Çapı Hole Size	Sıkma Aralığı Grip Range	Kesme Dayanımı Shear (N) min	Çekme Dayanımı Tensile (N) min
4,80	9,00	2,50	10,20	3,40	4,90 - 5,10	1,50 - 3,50	6.000	4.900
	11,50	2,50	10,20	3,40	4,90 - 5,10	3,50 - 6,00	6.800	4.900
	14,00	2,50	10,20	3,40	4,90 - 5,10	6,00 - 8,50	6.800	4.900
	16,50	2,50	10,20	3,40	4,90 - 5,10	8,50 - 11,00	6.800	4.900
	19,00	2,50	10,20	3,40	4,90 - 5,10	11,00 - 13,00	6.800	4.900
6,40	10,50	3,50	13,40	4,20	6,60 - 6,80	2,00 - 4,50	14.000	8.300
	12,50	3,50	13,40	4,20	6,60 - 6,80	3,50 - 6,00	14.500	8.300
	14,50	3,50	13,40	4,20	6,60 - 6,80	5,50 - 8,50	14.500	8.300
	16,50	3,50	13,40	4,20	6,60 - 6,80	7,50 - 10,50	14.500	8.300
	18,50	3,50	13,40	4,20	6,60 - 6,80	9,50 - 12,50	14.500	8.300
	20,50	3,50	13,40	4,20	6,60 - 6,80	11,00 - 14,50	14.500	8.300
	22,50	3,50	13,40	4,20	6,60 - 6,80	13,00 - 16,00	14.500	8.300
	24,50	3,50	13,40	4,20	6,60 - 6,80	14,50 - 18,00	14.500	8.300
7,80	13,50	4,20	18,00	5,20	8,10 - 8,30	4,00 - 7,00	20.500	12.500
	16,50	4,20	18,00	5,20	8,10 - 8,30	7,00 - 10,00	21.500	12.500
	19,50	4,20	18,00	5,20	8,10 - 8,30	9,00 - 12,00	21.500	12.500
	22,50	4,20	18,00	5,20	8,10 - 8,30	12,00 - 15,00	21.500	12.500